



HEXA 50

PROFI-FALTPAVILLON 3m x 4,5m

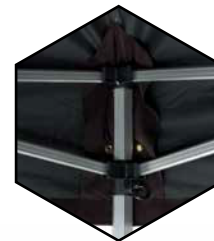
Das Duratent Hexa50 wurde für Gewerbetreibende mit den allerhöchsten Ansprüchen an Stabilität und Zuverlässigkeit konzipiert. Aufgrund seiner massiven Aluminiumkonstruktion und der sehr robusten,

zu 100% wasserdichten Planen hält es allerhöchsten Belastungen stand. Auch ist es besonders gut für den Dauereinsatz und den häufigen Auf- und Abbau geeignet. Dank der hohen Langlebigkeit der

Materialien und der professionellen Verarbeitung werden Sie lange Freunde an diesem Faltpavillon haben.



Verbinder, Gelenke und Feststellmechanismus aus gegossenem Aluminium



Materialverstärkung an Kontaktpunkten zum Rahmen



PRODUKTDATEN

STANDFUSS-STANGEN

Struktur	Aluminium Hexagonal-Struktur
Diagonale	57 mm
Materialstärke	2,0 mm

PLANE (Hochleistungs-Polyester mit PVC-Beschichtung)

Stärke	450 g/m ²
Material	Oxford Polyester
Wasserdicht	ja
UV-Schutz 50+	ja

MECHANIK

Feststellmechanismus	Gegossenes Aluminium
Sicherungsbolzen	Stabile Zugringe, Raststifte mit Feder

SCHERENSTÄNGE

Maße	35 x 18 mm
Materialstärke	1,8 mm

3M X 4,5M FALTPAVILLON

Gewicht inkl. Dach	ca. 52,0 kg
Packmaß (ohne Tasche)	ca. 152 x 43 x 33 cm
Durchgangshöhe	ca. 180 - 210 cm
Höhe Dachfirst	ca. 305 - 335 cm

ZUBEHÖR IM LIEFERUMFANG

Tragetasche ohne Rollen, Bodendübel Set, Abspannseile

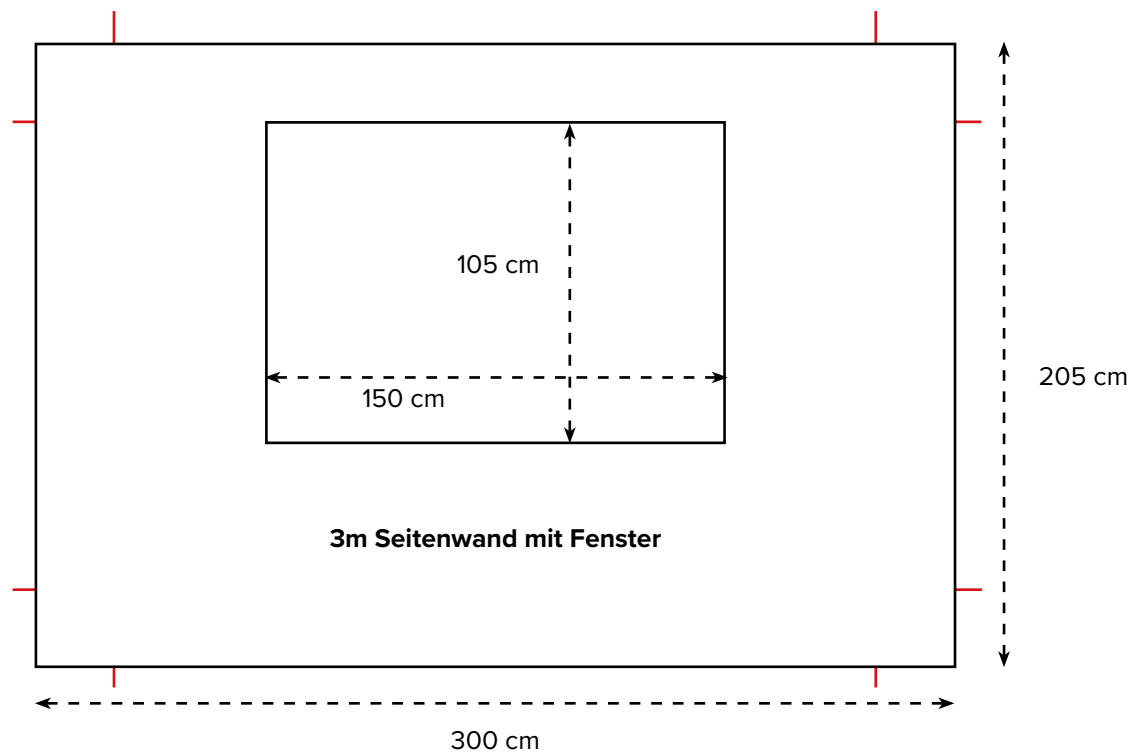
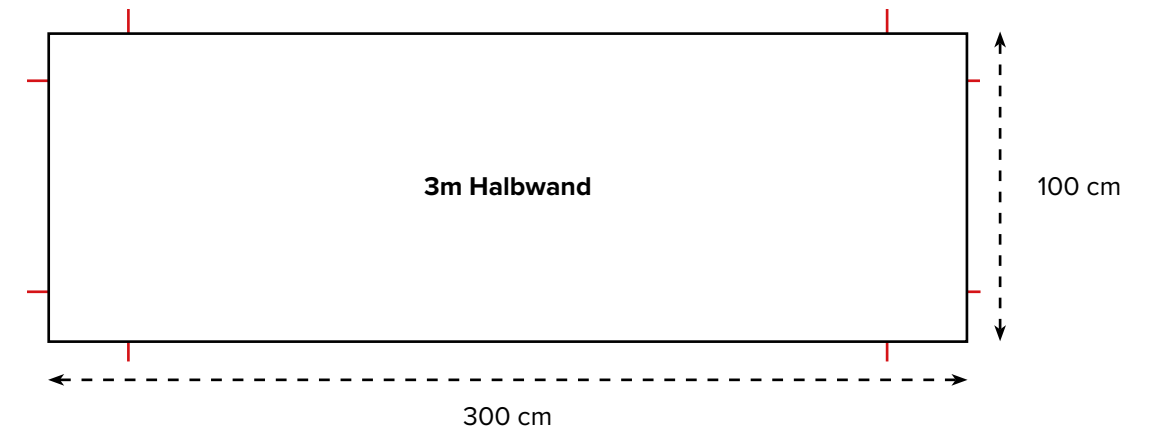
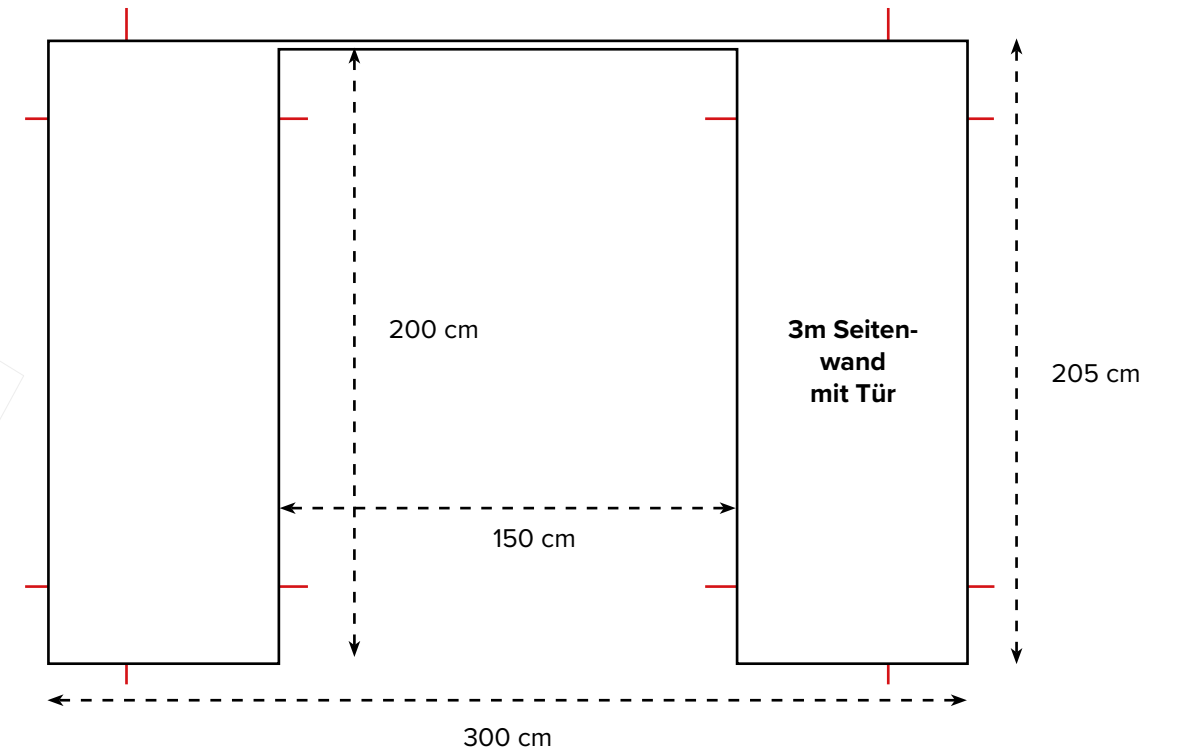
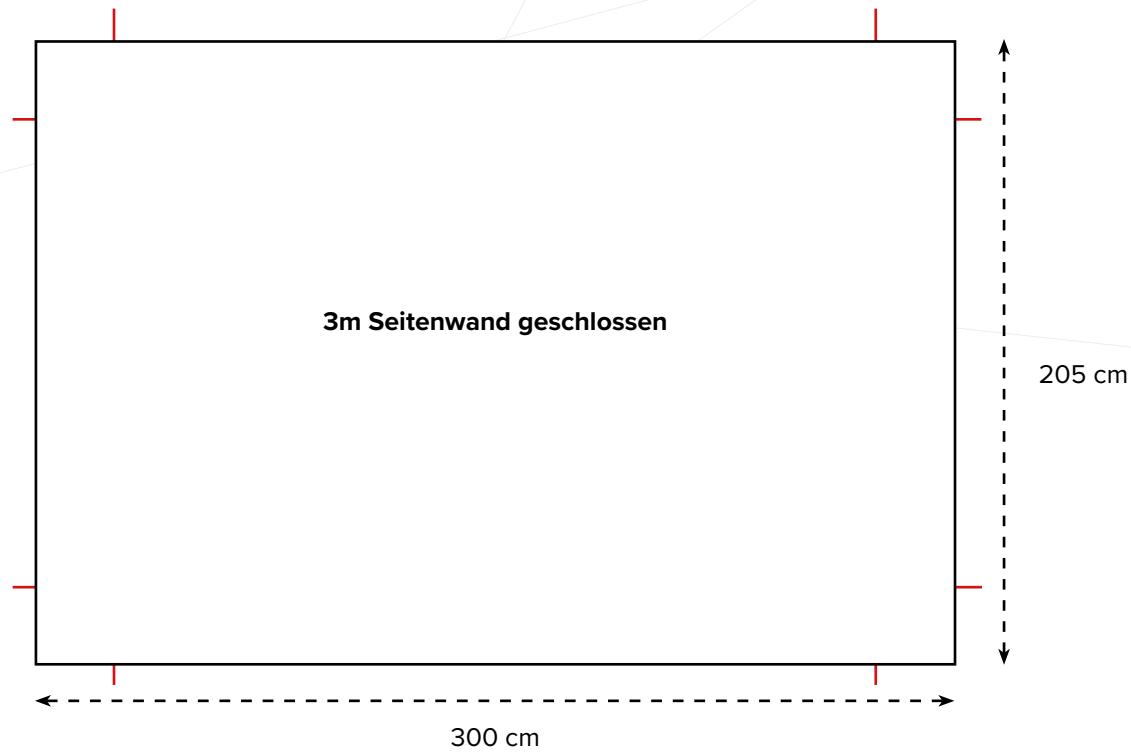
VERFÜGBARE FARBEN

- Weiß
- Schwarz
- Navy-Blau
Pantone 3524c
- Rot
Pantone 199c
- Beige
Pantone 7499c
- Grün
Pantone 3292c

WEITERE VERFÜGBARE ZELTGRÖSSEN

- 2m x 2m
- 2m x 3m
- 3m x 3m
- 3m x 4,5m**
- 4m x 4m
- 3m x 6m
- 4m x 6m
(nur Hexa50)
- 4m x 8m
(nur Hexa50)

SEITENWÄNDE



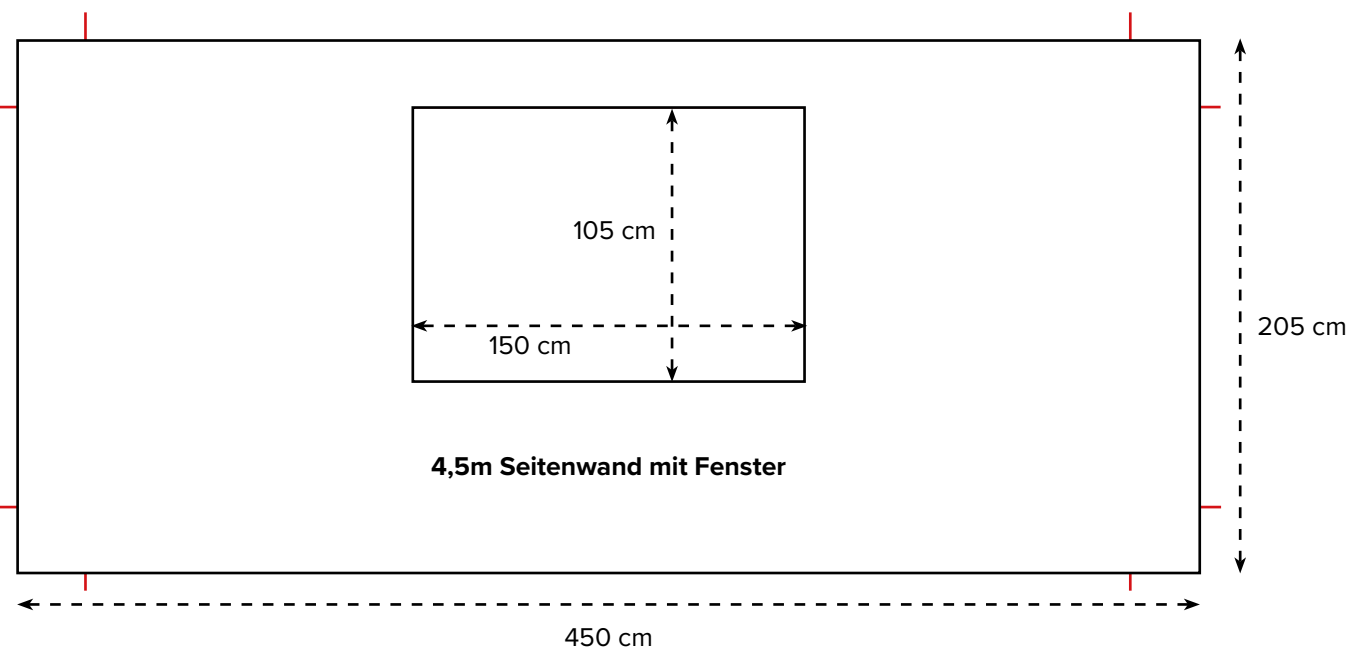
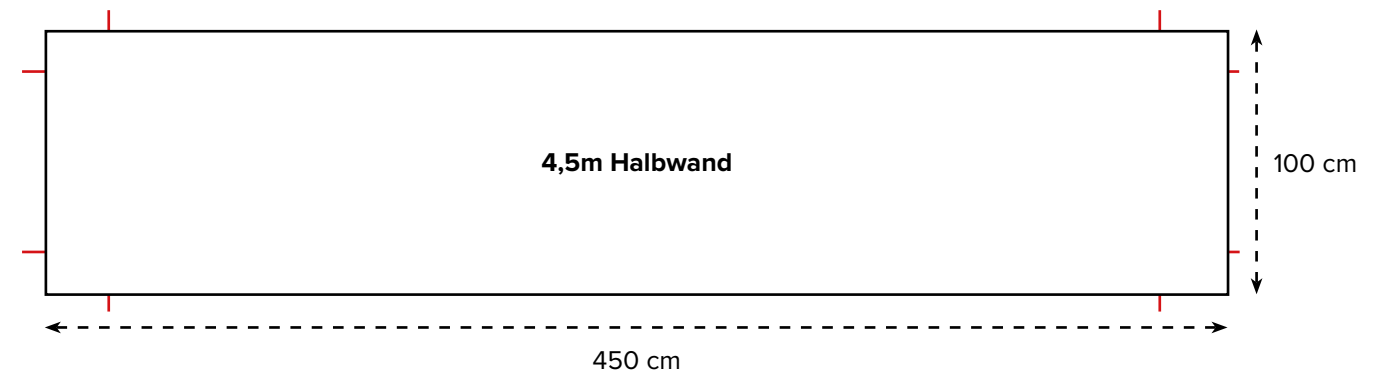
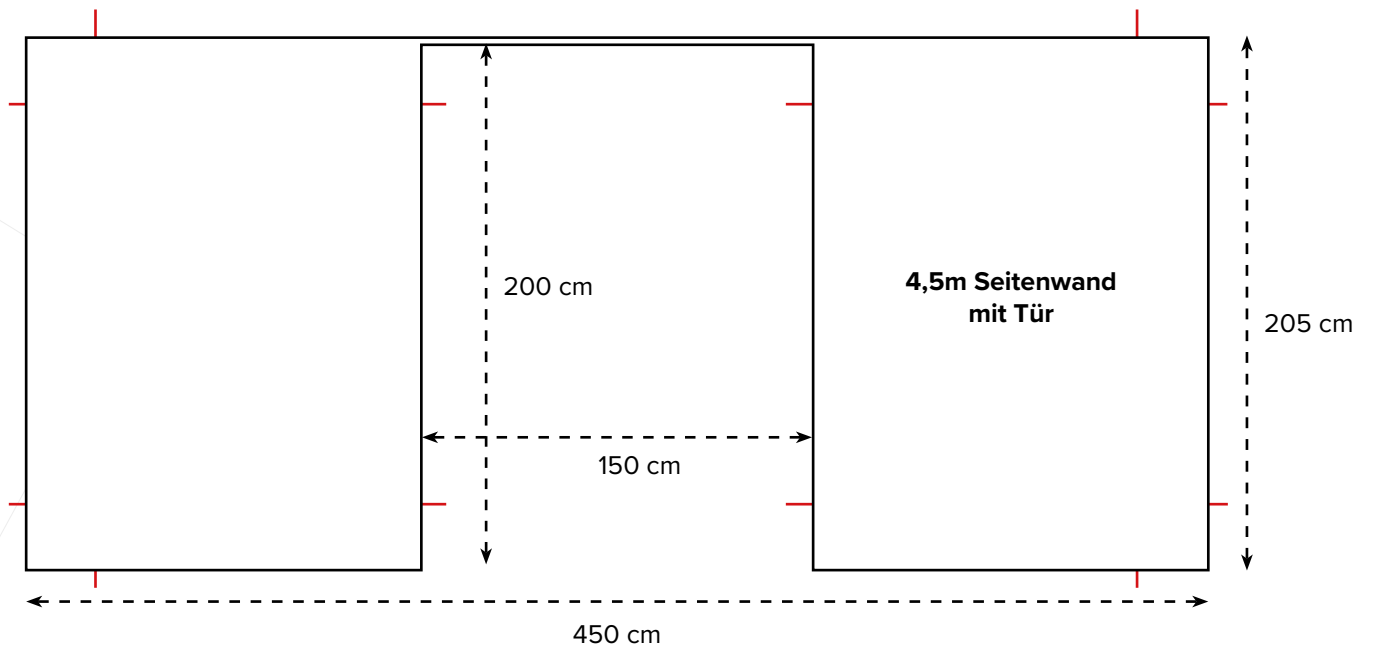
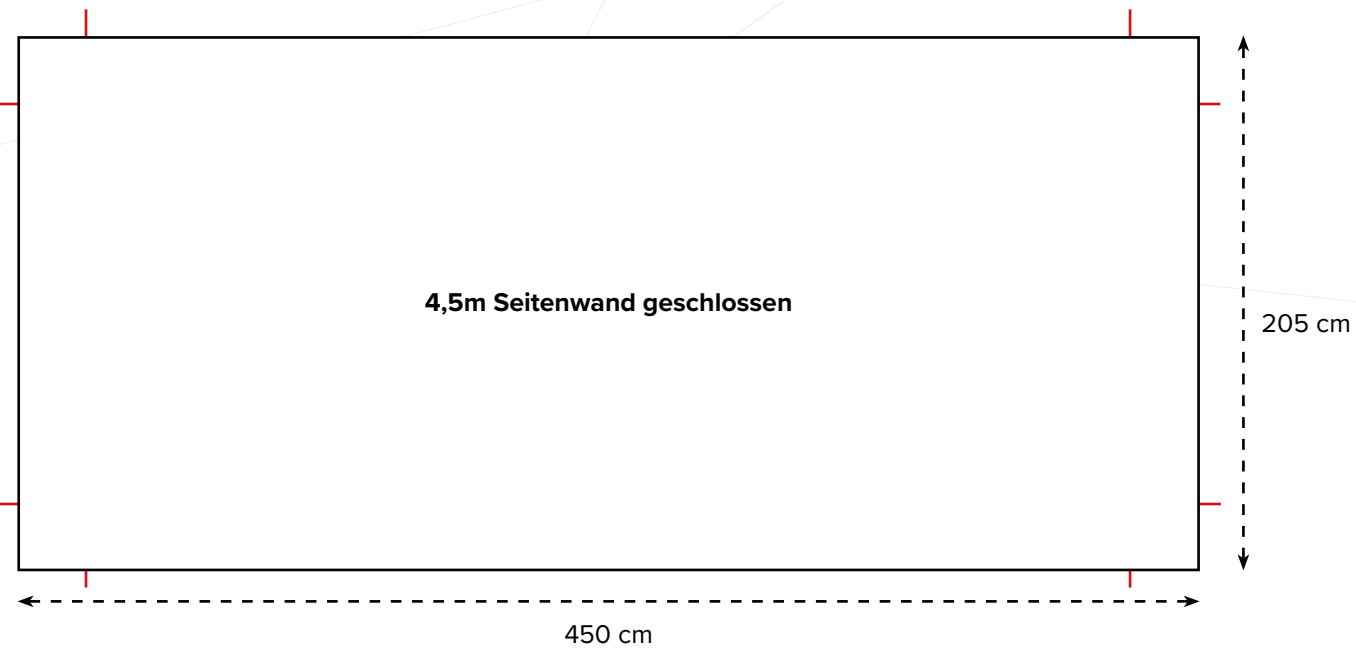
VERFÜGBARE FARBEN



Material	PVC - beschichtetes Hochleistungs-Polyester
Material - Stärke	450 g/m ²
Reißverschluss	Größe 8
Klettband	5 cm

- Die Seitenwände können innerhalb weniger Minuten kinderleicht an dem Falzelt angebracht werden
- Oben werden die Seitenwände mittels eines Hochleistungs-Klettverschlusses am Zeltdach befestigt
- An den Seiten befinden sich vier Schlaufen mit Klettverschlüssen, mit denen die Seitenwand am Standbein befestigt werden kann
- Alle Seitenwände können durch den Reißverschluss miteinander verbunden werden
- Fenster mittels Vorhang von innen blickdicht verschließbar

SEITENWÄNDE



VERFÜGBARE FARBEN



Material	PVC - beschichtetes Hochleistungs-Polyester
Material - Stärke	450 g/m ²
Reißverschluss	Größe 8
Klettband	5 cm

- Die Seitenwände können innerhalb weniger Minuten kinderleicht an dem Falzelt angebracht werden
- Oben werden die Seitenwände mittels eines Hochleistungs-Klettverschlusses am Zeltdach befestigt
- An den Seiten befinden sich vier Schlaufen mit Klettverschlüssen, mit denen die Seitenwand am Standbein befestigt werden kann
- Alle Seitenwände können durch den Reißverschluss miteinander verbunden werden
- Fenster mittels Vorhang von innen blickdicht verschließbar